

# Indicador Digital Nexus I

Nexus I é um poderoso medidor digital para grandezas elétricas com indicação local e comunicação, podendo medir valores instantâneos. Possui um display de LED de sete segmentos e um teclado com 4 teclas, o qual permite a navegação nas grandezas medidas e a configuração do medidor localmente. Através da interface serial é possível a leitura e configuração remota bem como a atualização do firmware.



## Características

- Grandezas elétrica medidos: tensão, corrente, frequência, fator de potência.
- Display de LED de alto brilho de fácil visualização.
- Navegação através de teclado com 4 teclas.
- Interface serial RS485 com protocolo Modbus RTU que permite ler as medidas e configura o medidor.
- Atualização de Firmware através da comunicação serial permitindo ter um produto sempre atualizado.
- Conformidade a IEC 61557-12.
- M2M SW é um software que permite a configuração, visualização das medidas e atualização do firmware.
- Tipo de rede universal sistema trifásico desequilibrado ou equilibrado com ou sem neutro ou sistema monofásico.

### Valores instantâneos:

Tensão de fase	✓
Tensão de linha	✓
Corrente	✓
Frequência	✓
Fator de potência	✓

### Dados técnicos

Amostras por ciclo	64
Campo de tensão	40...300VFN, 69...515VLL
Corrente	1 A e 5 A
Campo de corrente	20mA...6A
Consumo	Entrada de tensão: $\leq 1\text{mA}$ . Entrada de corrente: $\leq 0,2\text{VA}$ .
Frequência	45 até 40 Hz
Comunicação	Interface serial RS485 Protocolo Modbus RTU
Normas	IEC 61557-12 IEC 61010-1

### Alimentação auxiliar

Campo	85 ... 265Vac/90...300Vcc
Consumo	3VA

### Interface Serial

Tipo	RS485
Protocolo	Modbus RTU
Atualização de Firmware	Criptografada

## Classe:

Corrente	Classe 1 conforme IEC 61557-12
Tensão	Classe 1 conforme IEC 61557-12
Fator de potência	Classe 1 conforme IEC 61557-12
Frequência	Classe 0,2 conforme IEC 61557-12

## Segurança elétrica

Norma	IEC 61010-1
Categoria de medição	CAT III
Grau de poluição	II
Categoria de proteção	II (dupla isolação)

## Montagem

Alojamento	96 x 96, 112 mm profundidade
Fixação	Dois grampos
Grau de proteção	IP50 Alojamento IP20 Terminal
Peso	0,35 kg

## Requisitos mecânicos

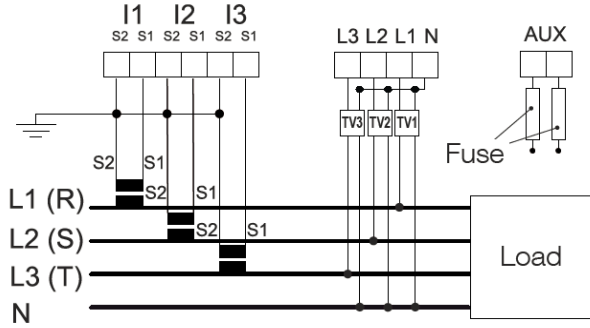
Vibração	Amplitude: 0,35 mm; frequência = 25 Hz conforme IEC61557-12
----------	-------------------------------------------------------------

## Condições ambientais (IEC 61557 -12)

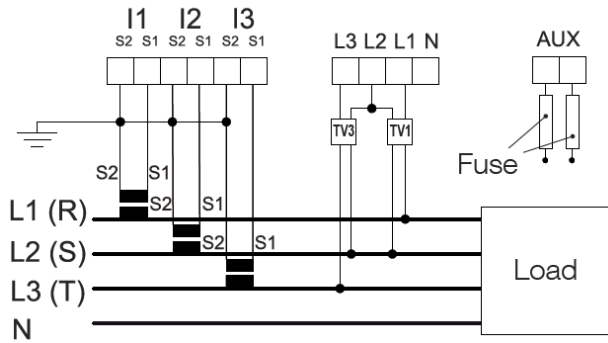
Faixa de temperatura de operação	-25...+70°C
Faixa de temperatura de armazenamento e transporte	-40...+85°C
Humidade	75%
Altitude	2000m
Categoria de medição	CAT III
Grau de poluição	II
Grau de proteção	II (dupla isolação e reforçada)

## Esquema de ligação

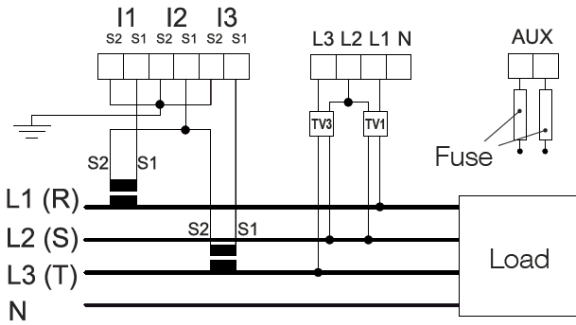
### Sistema trifásico com neutro



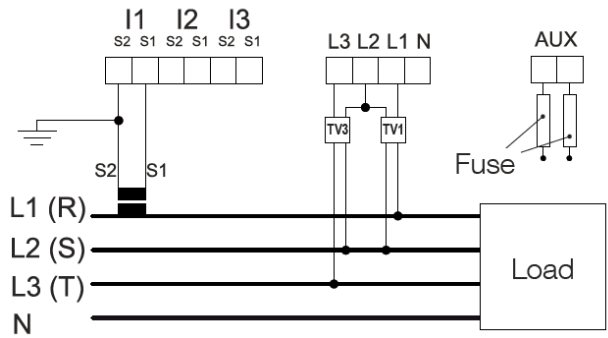
### Sistema trifásico sem neutro



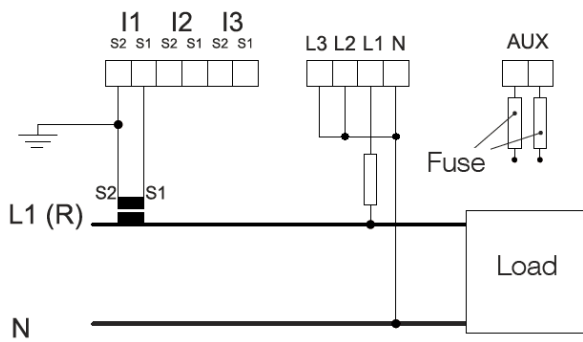
### Sistema trifásico sem neutro 2 TCs



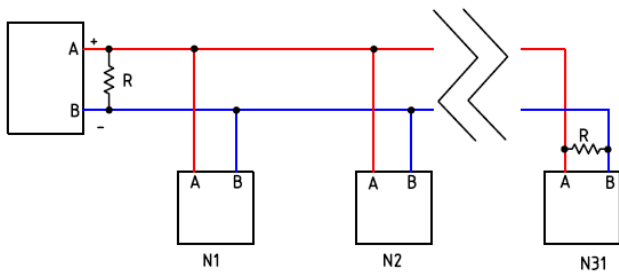
### Sistema trifásico sem neutro com 1 TC



### Sistema monofásico

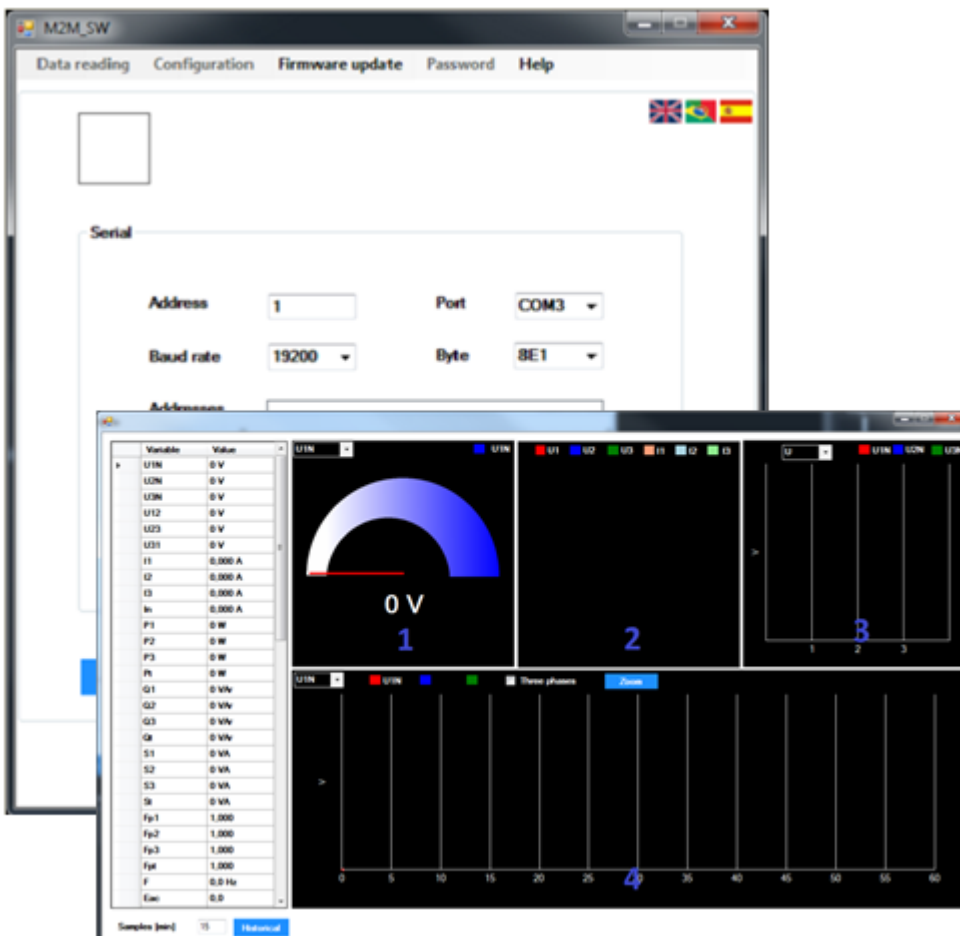


## Esquema de ligação para a interface serial RS485

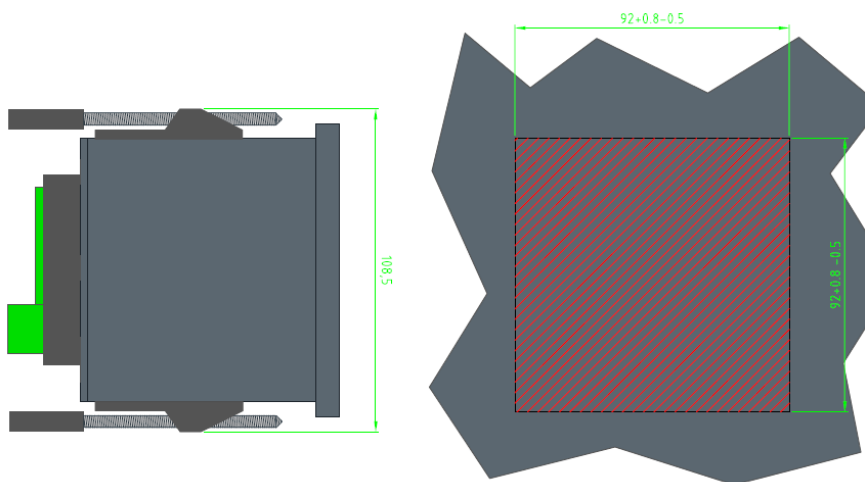
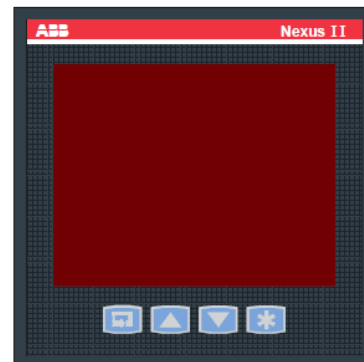
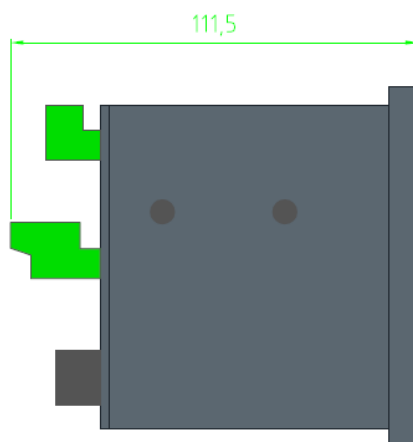
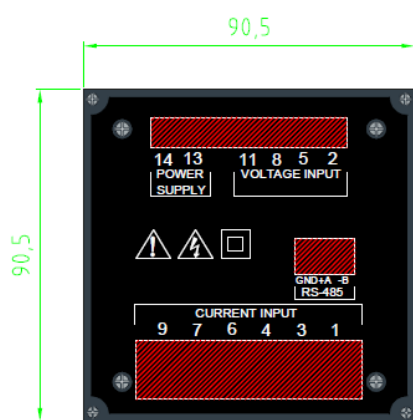


## M2M SW software de configuração

M2M SW é um software que permite a configuração, visualização das medidas e atualização do firmware.



## Dimensões (mm)



## Contato

ABB Ltda.  
Rodovia Senador Jose Ermirio de Moraes, km 11,  
Sem número- Aparecidinha  
Sorocaba – São Paulo  
CEP 18087-125  
Email: abbatende@br.abb.com

**NOTA:**

A ABB reserva os direitos de fazer mudanças Técnicas ou de conteúdo neste documento sem notificação. Com relação as ordens de Compra, deverá prevalecer o acordado entre a partes. A ABB BR não aceita qualquer Responsabilidade sobre possíveis falta de Informação ou erro deste documento.

CopyRight© 2012  
Todos os direitos reservados.  
Rev. 1.01

